



Drainez et irriguez jardins et toitures végétalisées

Pour une meilleure résilience de vos installations

ODISI : sécurisez l'installation en jardin ou toiture végétalisée en toute simplicité

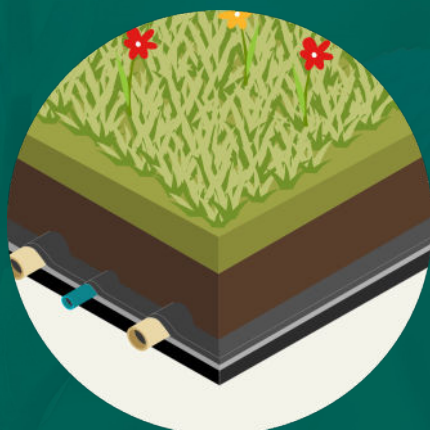
ODISI : dispositif 2 en 1 performant et simple à mettre en place

Assurer le drainage ET l'irrigation de la végétalisation en une seule étape

La nappe ODISI assure à elle toute seule le drainage et l'irrigation des végétaux. Posée entre la couche d'étanchéité et le substrat, elle permet de :

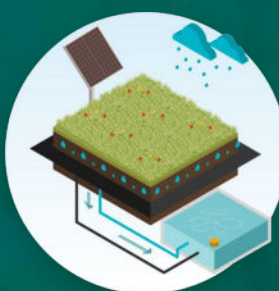
- Filtrer et drainer les eaux de pluie et de ruissellement
- Canaliser cette eau vers une zone de stockage
- Irriguer les végétaux avec une humidité contrôlée du substrat
- Assurer une meilleure rétention et répartition de l'eau

Zoom sur ODISI

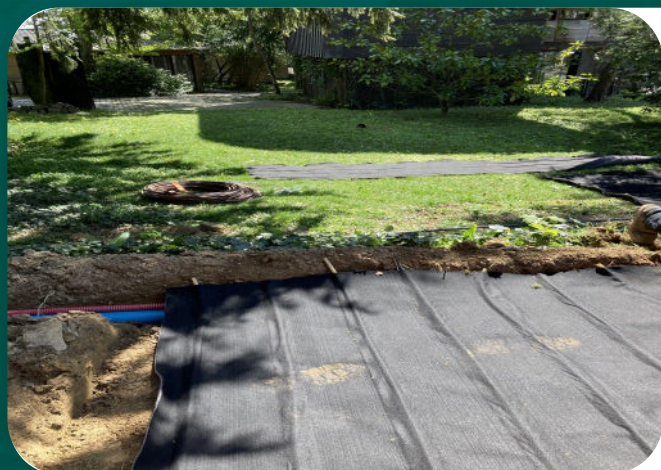
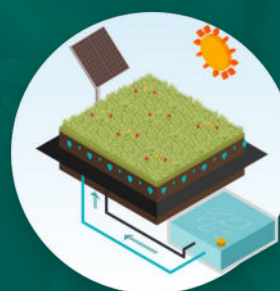


Couche supérieure de filtration
Alternance de Drains (jaunes) et
Goutte à goutte (bleus)
Couche inférieure pour une bonne
répartition de l'eau

Récupération de l'eau



Arrosage du végétal



**Associée à une zone de stockage,
automatisez votre irrigation**

**Nos expert·e·s vous aident à dimensionner
votre projet.**

Grâce à l'automatisation, garantisiez la
pérennité de vos plantations.

Les gouttes à gouttes intégrés permettent une
économie d'eau pour plus de durabilité.

ODISI : étapes de mise en place

Positionner ODISI :

Décassez la terre végétale (jardin) ou positionnez-la sur le revêtement étanche (toiture végétalisée). Déroulez la nappe et coupez-la à la taille souhaitée.



Drain :

Positionnez la canalisation dans une tranchée. Percez-la en face des drains (tuyaux jaunes) et positionnez le quick connect.

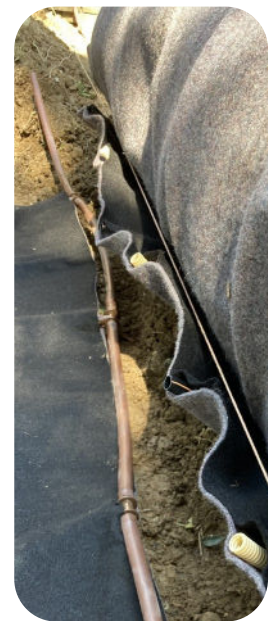


Positionnez le drain dans la canalisation pour collecter les eaux jusqu'à la zone de stockage.

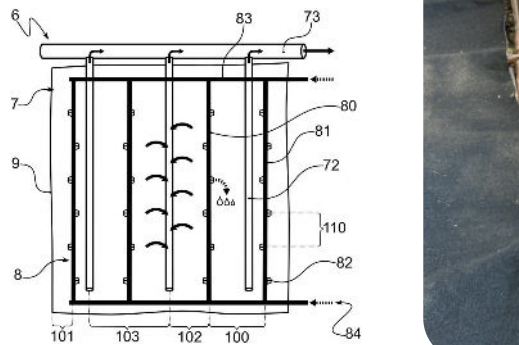


Goutte à goutte (GàG) :

Positionnez un Té cannelé sur les tubes GàG de la nappe et raccordez-les avec des tuyaux de GàG enterrables découpés à la bonne taille.



Le circuit de goutte à goutte est ainsi fermé. L'eau stockée pendant les pluies permet l'irrigation après filtration. L'automatisation de l'arrosage est conseillé.



ODISI peut également être coupée dans la longueur pour s'adapter aux espaces étroits et être superposée pour les endroits plus larges.

Le poids du substrat assurera le maintien des nappes. Elles peuvent également être solidarisées entre elles sur site via une technique d'aiguilletage.

- Gain de temps
- Simplification des étapes
- Economie d'eau





Nos valeurs

Proximité

Grâce à la confiance de nos client·e·s, nous avons la capacité de bien prendre en compte vos besoins et tester très rapidement de nouvelles solutions.

Partage

Nous avons la volonté de mettre en lien les acteurs et actrices du végétal pour co-construire des solutions innovantes.

Innovation

Grâce à notre veille technologique et à nos relations avec des fournisseurs de premiers rangs, nous associons les savoir-faire pour créer des solutions adaptées.

Contact : contact@odysseelab.com

Site web : www.odysseelab

